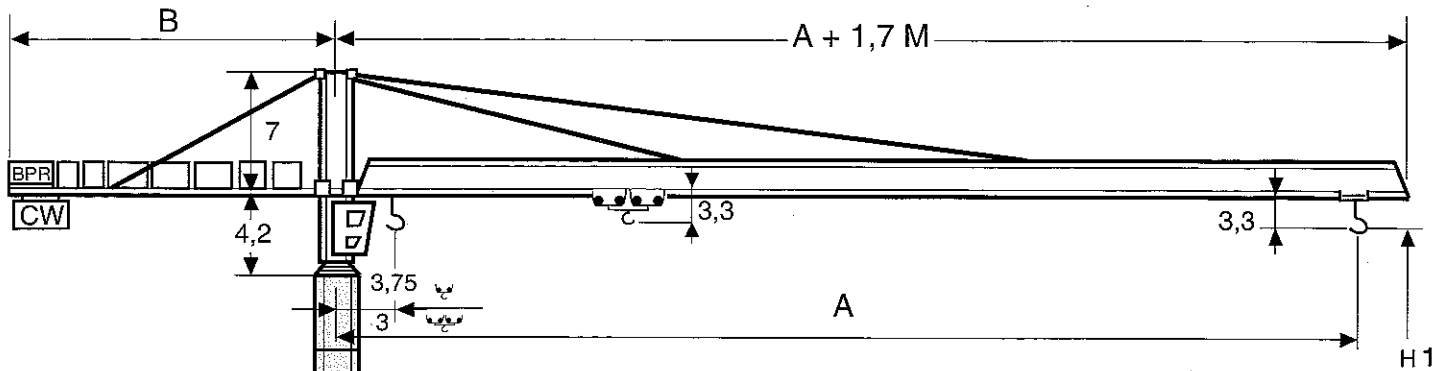


# BPR-Cadillon

## GT 2225 A - 2 C12



Flèche 60-65 m avec tour de 2 m uniquement.  
60-65 m jib with 2 m and 2,42 m mast only.  
Ausleger 60-65 m nur mit Mast von 2 m.  
Flecha 60-65 m con mástil de 2 m y únicamente.

A	25	30	35	40	45	50	55	60	65	m
B	12	12	12	12	12	12	14,5	14,5	14,5	m
CW	12	12	18	18	18	21	18	18	21	t

CW (t) = Contrepoids - Counterweight - Gegengewicht - Contrapeso

65 m	12	10,75	9,15	7,9	6,9	6	6	5,6	5,15	4,75	4,4	4,1	3,8	3,45	3,1	2,85	2,6	2,4	2,25	2,05	1,9	1,85	1,75	1,7	t
	12,7	14	16	18	20	22,4	24,6	26	28	30	32	34	36	39	42	45	48	51	54	57	60	62	64	65	m
60 m	12	11,4	9,9	8,7	7,75	6,95	6	6	5,9	5,5	5,1	4,75	4,45	4,2	3,95	3,65	3,35	3,2	3	2,9	2,75	2,6	2,5	t	
	15,3	16	18	20	22	24	27	29,7	30	32	34	36	38	40	42	45	48	50	52	54	56	58	60	m	
55 m	12	10,5	9,25	8,25	7,4	6,7	6	6	5,8	5,4	5,05	4,75	4,45	4,2	4	3,75	3,55	3,4	3,25	3,05	3	t			
	16,1	18	20	22	24	26	28,3	31,2	32	34	36	38	40	42	44	46	48	50	52	54	55	m			
50 m	12	11,1	9,8	8,75	7,85	7,1	6	6	5,75	5,35	5,05	4,75	4,45	4,2	4	3,8	3,6	t							
	16,8	18	20	22	24	26	29,7	32,7	34	36	38	40	42	44	46	48	50	m							
45 m	12	11,6	10,25	9,15	8,2	7,45	6,8	6	6	5,6	5,25	4,95	4,65	4,4	4,3	t									
	17,5	18	20	22	24	26	28	30,9	34	36	38	40	42	44	45	m									
30-35-40 m	12	11,7	10,35	9,2	8,3	7,5	6,9	6,3	6	6	5,85	5,65	5,3	5	t										
	17,6	18	20	22	24	26	28	30	31,1	34,3	35	36	38	40	m										
25 m	12	11,8	10,4	9,25	8,3	7,9	t																		
	17,7	18	20	22	24	25	m																		

= - 700 kg

